

Jedinica za obradu hrane  
Inox rezač/mikser - 11.5 L - 2 brzine s  
mikronazubljenim oštricama, posudom i  
strugačem

STAVKA #: \_\_\_\_\_

MODEL # \_\_\_\_\_

NAZIV # \_\_\_\_\_

SIS # \_\_\_\_\_

AIA # \_\_\_\_\_



600084 (K120S2)

Mikser / kuter kapaciteta 11,5 litara, s tajmerom, 2 brzine 1500-3000 o/min. Opremljen mikronazubljenim rotorom, posudom od nehrđajućeg čelika i strugačem

## Glavne značajke

- Produktivnost sukladna za 100-200 obroka.
- Kuter/mikser podoban za brzo usitnjavanje, mješanje, miksanje, mljevenje i pripremu tijesta.
- Standardna oprema:
  - 11.5 litara posuda od nehrđajućeg čelika sa indikatorom za višak tekućine za sprječavanje prelijevanja
  - mikronazubljene izbušene oštrice
  - strugač
- Nagnute izbušene oštrice i konična baza posude osiguravaju kontinuirano mješanje.
- Poklopac s centralnim otvorom za dodavanje sastojaka tijekom pripreme.
- Poklopac fiksiran na bazu uređaja za jednostavnije rukovanje.
- Metalni poklopac osigurava nepropusnost i sprječava curenje vode.
- Svi dijelovi u kontaktu sa hranom, mogu se u potpunosti jednostavno ukloniti bez dodatnih alata i u potpunosti su rasklopivi.
- Pulsna funkcija za grubo usitnjavanje.

## Konstrukcija

- Spremnik od nehrđajućeg čelika ima vodonepropusni pisak i ručke i lako se upravlja njime.
- Strugač sa inox ručkom lako se rastavlja.
- 2 brzine: 1500 i 3000 okretaja/ minuti.
- Snaga:2200 W.
- Kontrolna ploča na dodir IP65.
- Ručka poklopca ima dvostruki sigurnosni sistem zaključavanja.
- Proziran poklopac bez BPA-a s magnetnim sigurnosnim sustavom koji zaustavlja uređaj ako poklopac nije ispravno zatvoren.
- Sigurnosni uređaj zahtjeva ponovno pokretanje uređaja putem start tipke nakon nestanka struje odnosno nakon naglog prekida dovoda struje.
- Asinkroni tihi industrijski motor za industrijsku uporabu i duži životni vijek uređaja.

ODOBRENJE: \_\_\_\_\_

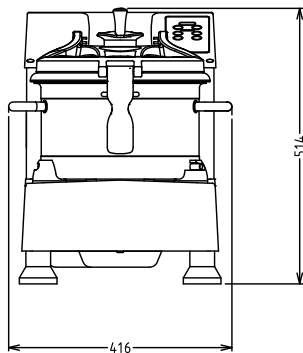
### Uključena dodatna oprema

- 1 x Strugač za K120 i KE120 mikser / kuter PNC 650059
- 1 x Rotor s mikronazubljenom oštricom za mikser / kuter od 11,5 litara PNC 650060
- 1 x Posuda od nehrđajućeg čelika za mikser / kuter od 11,5 litara PNC 650073

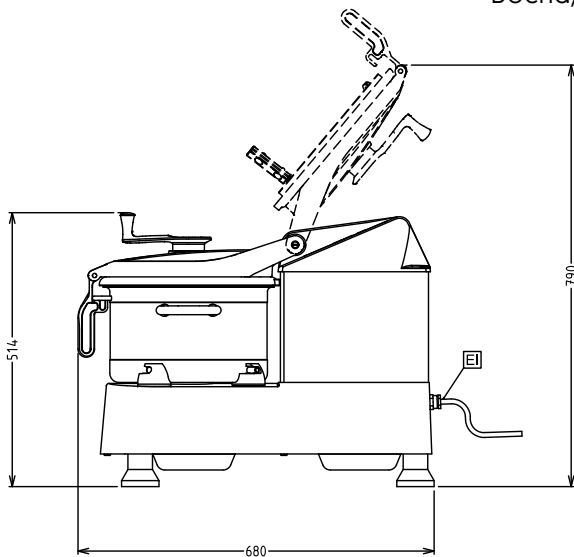
### Opcijska dodatna oprema

- Strugač za K120 i KE120 mikser / kuter PNC 650059
- Rotor s mikronazubljenom oštricom za mikser / kuter od 11,5 litara PNC 650060
- Posuda od nehrđajućeg čelika za mikser / kuter od 11,5 litara PNC 650073
- Mobilno postolje od nehrđajućeg čelika. Visina: 730 mm PNC 653017
- Rotor s nazubljenim zupcima za mikser/ kuter 11.5 litara PNC 653299
- Rotor s nazubljenim oštricama (za meso) za mikser / kuter 11,5 litara PNC 653538

Prednja/e

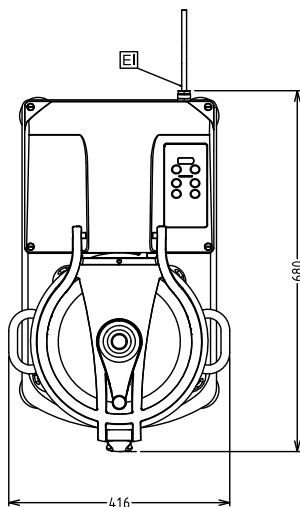


Bočna/o



EI = Električni priključak

Gornja/e



### Električki

Napon napajanja:	380-415 V/3 ph/50 Hz
600084 (K120S2)	
Spojeno opterećenje:	2.2 kW
Ukupna snaga:	2.2 kW

### Kapacitet:

Performanse (do):	6 kg/Ciklus
Kapacitet:	11.5 litara

### Ključne informacije:

Vanjske dimenzije, širina:	416 mm
Vanjske dimenzije, dubina:	680 mm
Vanjske dimenzije, visina:	517 mm
Transportna težina:	68 kg